

## GEbruiks- EN MONTAGEVOORSCHRIFT



### 891304 D-PAF-250-PROG

#### SPECIFICATIES

##### Aansluitspanning

230Vac (-10/ +10%) 50Hz

##### Vermogen

1 - 250 VA

##### Dimbeeld

Fase afsnijding / R, C

##### Instelbaar

Minimale en maximale waarde

##### Drukwisselschakelaar

Ja (zowel voor als na de dimmer)

##### Normen en standaarden

CE

##### Omgevingstemperatuur

0 - 35°C

##### Asmaat

4/6 mm x 9 mm

##### Afzekeren met

16A IEC/EN 60898 certified, Type B

##### Maat

70 x 70 x 22 mm

**LET OP:** Maak voor de montage alle aansluitkabels spanningsvrij. Lees de gebruiksaanwijzing goed door. Raadpleeg bij twijfel een erkend installateur!

#### ALGEMENE BESCHRIJVING

Deze digitale Lumiko LED dimmer is geschikt voor het bedienen van een breed scala aan LED verlichting. Door de minimale inbouwdiepte en 2-draads aansluiting met steekcontacten is hij eenvoudig te installeren. De universele maat en openingen in de plaat maken hem geschikt voor het afdekken met vrijwel alle merken afdekmaterialen. De slimme software in de dimmer past zich automatisch aan, aan de aangesloten belasting. De dimmer heeft diverse extra functies, waarvan een deel ook instelbaar is na montage van het afdek materiaal. Hierdoor is een instelling eenvoudig te maken of aan te passen.

#### Extra functies (optioneel instelbaar):

- Vast dimniveau bij inschakelen
- Nalooptijd na uitschakelen
- Randomfunctie (vakantiestand)
- Vaste in- en/of uitschakeltijd
- Minimaal en maximaal dimniveau instelbaar

#### BEVEILIGINGEN

Deze dimmer is uitgerust met een elektronische beveiliging. Bij overbelasting zal de dimmer na een korte afkoelingsperiode automatisch worden gereset. Bij een kortsluiting zal deze eerst moeten worden verholpen waarna de dimmer automatisch opstart. De oorzaak van de overbelasting of kortsluiting moet zo snel mogelijk worden verholpen.

#### AAN TE SLUITEN VERLICHTING

- LED verlichting met driver (dimbaar)
  - LED lichtbronnen (retrofit, dimbaar)
- Nooit gebruiken in combinatie met een inductieve of ijzerkern transformator!

#### WARMTEONTWIKKELING

Deze dimmers worden warm als ze in bedrijf zijn doordat een deel van het aangesloten vermogen (de verliezen) zich omzet in warmte.

#### VERMOGEN BIJ INBOUW

Het opgegeven vermogen van de dimmer

**LET OP:** Gevaar voor ernstige materiële schade en persoonlijk letsel, bijv. door brand of elektrische schok, als gevolg van een onjuiste elektrische installatie.

geldt alleen bij inbouw in een massief stenen wand. Wordt de dimmer in een wand van gasbetonblokken, hout, gips of een opbouwrand gemonteerd, dan moet het maximaal aangesloten vermogen met min. 20% worden verlaagd. Dit is tevens noodzakelijk wanneer er meerdere dimmers in een combinatie worden ingebouwd. Hetzelfde geldt ook wanneer er een externe warmtebron aanwezig is die zorgt voor een nadelige temperatuurverhoging. (Nooit een verticale combinatie van meerdere dimmers inbouwen!).

#### VEILIGE INSTALLATIE

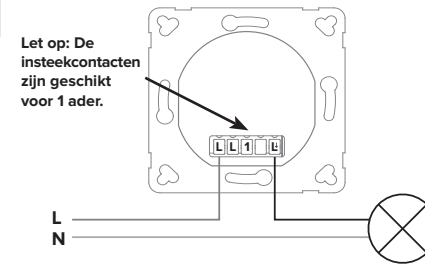
Een veilige elektrische installatie kan enkel worden gegarandeerd wanneer deze wordt aangesloten door een persoon welke basiskennis bezit over het aanleggen van elektrische bekabeling en het aansluiten van installaties en elektrische apparatuur. Deze kennis vindt u normaliter bij professionele installateurs met een elektrotechnische opleiding en ervaring in installatiewerk. Indien hierin niet wordt voorzien bent u persoonlijk aansprakelijk voor eventuele schade en/ of persoonlijk letsel.

#### MONTAGE EN AANSLUITEN

- Spanning afschakelen
- Aansluiten volgens het aansluitschema (1, 2, 3 of 4) (Let op: fase en schakeldraad niet verwisselen)
- Bevestig de afdekplaat met de moer (en eventueel 20mm ring).
- Plaats de draaiknop, gebruik eventueel de as-adaptor om de as te verbreden naar 6mm.
- Aansluiting uitsluitend op een gezeekerde (16A) elektragroep!

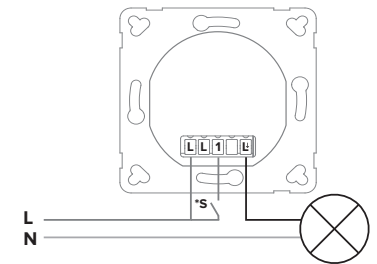
**LET OP:** Deze digitale dimmer werkt met een encoder, het schema voor wissel-schakeling wijkt hierdoor af van dimmers met een mechanische schakeling!

### 1. AANSLUITEN Standaard aansluiting

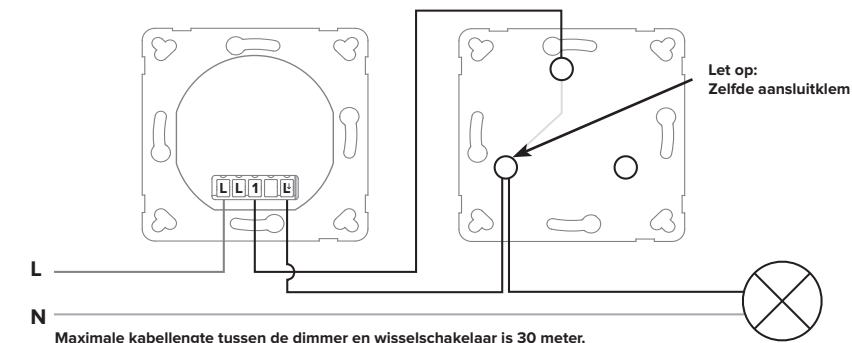


**LET OP:** Deze digitale dimmer werkt met een encoder, het schema voor de wissel-schakelingen wijkt om deze reden af van dimmers met een mechanische schakeling!

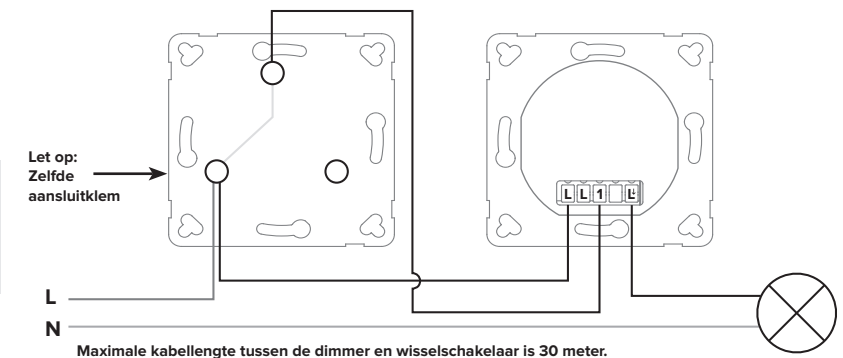
### 2. Wissel-schakeling nieuwe situatie



### 3. Wissel-schakeling 1 (Schakelaar na de dimmer)



### 4. Wissel-schakeling 2 (Schakelaar voor de dimmer)



## INSTELLEN EXTRA FUNCTIES (VOOR AFMONTEREN AFDEKMATERIAAL)

Bij het instellen van deze functies wordt gebruik gemaakt van de draaiknop (dimmer-as) en de 'SET knop' rechts boven de dimmer-as. Voor het indrukken van 'SET' kan het beste een balpen gebruikt worden, gebruik geen scherpe pinnen zoals bijvoorbeeld een paperclip. Links van de SET opening is de controle LED geplaatst.

Het instellen wordt steeds afgesloten door de draaiknop 5 sec. ingedrukt te houden. Wanneer dit niet gebeurt schakelt het instelmenu automatisch af na circa 30 seconden.

### **INSTELLEN VAN HET MIN / MAX DIMNIVEAU**

Wanneer de aangesloten verlichting niet over het volledige bereik stabiel dimbaar is kan het nodig zijn de minimale en maximale waarde voor het dimmen in te stellen. Volg hiervoor de volgende stappen:

- Houdt de SET knop gedurende circa 10 sec. ingedrukt totdat de controle LED brandt.
- Draai nu de draaiknop naar de gewenste minimale waarde en druk vervolgens 3x kort op de draaiknop. De controle LED knippert in een ritme van 3 als bevestiging.
- Draai vervolgens de draaiknop naar de gewenste maximale waarde en druk vervolgens 4x kort op de draaiknop. De controle LED knippert in een ritme van 4 als bevestiging.
- Sluit het instellen af door de draaiknop gedurende circa 5 seconden ingedrukt te houden tot de controle LED gedoofd is.

Volg voor het resetten van de ingestelde waardes dezelfde stappen maar druk nu 2x kort op de draaiknop. De controle LED knippert in een ritme van 2 als bevestiging.

Stel uw minimale stand bij voorkeur **hoger** in. Spanningsswisselingen in het netwerk kunnen ongewenste knipperingen veroorzaken.

### **INSTELLEN NALOOPTIJD**

Wanneer de nalooptijd geactiveerd is zal de verlichting na uitschakelen niet gelijk uitgaan maar gedurende circa 15 seconden

op een laag niveau blijven branden waarna deze alsnog uitschakelt. Volg voor het instellen de volgende stappen:

- Houdt de SET knop gedurende circa 10 sec. ingedrukt totdat de controle LED brandt.
  - Druk 5x kort achter elkaar op de draaiknop. De controle LED knippert in een ritme van 5 als bevestiging.
  - Sluit het instellen af door de draaiknop gedurende circa 5 sec. ingedrukt te houden tot de controle LED gedoofd is.
- Volg voor deactiveren van de nalooptijd dezelfde stappen maar druk nu 6x kort op de draaiknop. De controle LED knippert in een ritme van 6 als bevestiging.

### **INSTELLEN VAN EEN VAST DIMNIVEAU BIJ INSCHAKELLEN**

Normaal gesproken zal de verlichting inschakelen op de laatst gebruikte dim stand. Na het instellen van een vast dimniveau zal de verlichting in het vervolg op dit niveau inschakelen. Volg voor het inschakelen de volgende stappen:

- Houdt de SET knop gedurende circa 10 sec. ingedrukt totdat de controle LED brandt.
- Draai nu de draaiknop naar de gewenste stand en druk 7x kort achter elkaar op de draaiknop. De controle LED knippert in een ritme van 7 als bevestiging.
- Sluit het instellen af door de draaiknop gedurende circa 5 sec. ingedrukt te houden tot de controle LED gedoofd is.

Volg voor deactiveren van de nalooptijd dezelfde stappen maar druk nu 8x kort op de draaiknop. De controle LED knippert in een ritme van 8 als bevestiging.

### INSTELLEN EXTRA FUNCTIES (NA AFMONTEREN AFDEKMATERIAAL)

Bij het instellen van de volgende functies is de SET knop niet benodigd. Deze functies kunnen hierdoor ook na afmonteren van het afdek materiaal ingesteld en gewijzigd worden.

### **ACTIVEREN VAN DE RANDOMFUNCTIE**

Na het activeren van de randomfunctie zal de verlichting op willekeurige momenten in- en uitschakelen. Deze functie is met name geschikt voor gebruik bij afwezigheid

zoals een vakantie. Volg voor het inschakelen de volgende stappen:

- Houdt de draaiknop circa 10 sec. ingedrukt tot de verlichting reageert.
- Druk 5x kort achter elkaar op de draaiknop, de verlichting knippert in een ritme van 5 als bevestiging.
- Sluit het instellen af door de draaiknop circa 5 sec. ingedrukt te houden totdat de verlichting reageert.

Volg voor deactiveren van de randomfunctie dezelfde stappen maar druk nu 6x kort op de draaiknop. De verlichting knippert in een ritme van 6 als bevestiging.

### **ACTIVEREN VAN TIJDSCHAKELKLOK**

Met de tijdschakelklok functie is het mogelijk om een vaste in- en uitschakeltijd in te stellen. Het instellen van beide tijden kan enkel op het gewenste moment van in- of uitschakelen. Na instellen zal de verlichting elke dag aan en uitgaan op de ingestelde tijd. Volg voor het instellen de volgende stappen:

#### **Inschakeltijd:**

- Houdt de draaiknop circa 10 sec. ingedrukt tot de verlichting reageert.
- Druk 3x kort achter elkaar op de draaiknop, de actuele tijd is nu ingesteld als inschakeltijd, de verlichting knippert in een ritme van 3 als bevestiging.
- Sluit het instellen af door de draaiknop circa 5 sec. ingedrukt te houden totdat de verlichting reageert.

#### **Uitschakeltijd:**

- Houdt de draaiknop circa 10 sec. ingedrukt tot de verlichting reageert.
- Uitschakeltijd; Druk 4x kort achter elkaar op de draaiknop, de actuele tijd is nu ingesteld als uitschakeltijd, de verlichting knippert in een ritme van 4 als bevestiging.
- Sluit het instellen af door de draaiknop circa 5 sec. ingedrukt te houden totdat de verlichting reageert.

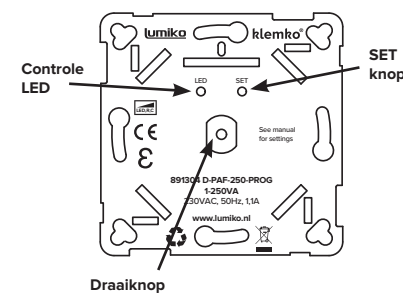
### **DEACTIVEREN/ RESETTEN VAN TIJDSCHAKELKLOK**

- Houdt de draaiknop circa 10 sec. ingedrukt tot de verlichting reageert.
- Druk 2x kort achter elkaar op de draaiknop, de in- en uitschakeltijden zijn nu gewist. De verlichting knippert in een

ritme van 2 als bevestiging.

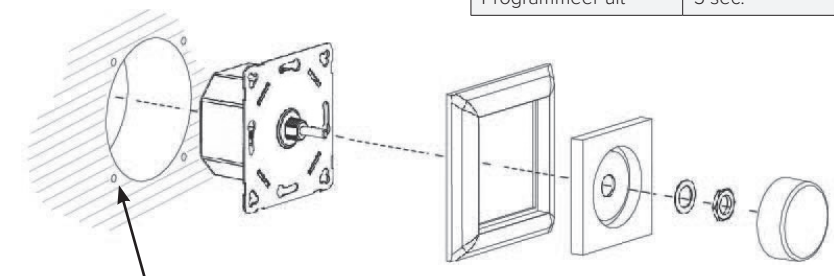
- Sluit het instellen af door de draaiknop circa 5 sec. ingedrukt te houden totdat de verlichting reageert.

### **GEBRUIK VAN DE DIMMER**



- Druk of draai om de verlichting in te schakelen.
- Draai om de intensiteit te verhogen of te verlagen.
- Druk om verlichting uit te schakelen.

### **DIMMER INBOUWEN**



#### **Installatie**

Installeer de dimmer in een enkelvoudige, standaard inbouwdoos, of boor een gat van 65,5 mm diameter.

VERKORT INSTEL OVERZICHT	
Functie	SET knop
Programmeer aan	10 sec.
Reset min/max	2x
Min. niveau	3x
Max. niveau	4x
Nalooptijd aan	5x
Nalooptijd uit	6x
Vast dimniveau aan	7x
Vast dimniveau uit	8x
Programmeer uit	5 sec.
Functie	DRAAI knop
Programmeer aan	10 sec.
Reset tijdschakelaar	2x
Tijdschakelaar aan-tijd	3x
Tijdschakelaar uit-tijd	4x
Random aan	5x
Random uit	6x
Programmeer uit	5 sec.

**Garantie:** 24 maanden na productiedatum mits het product volgens voorschrift is toegepast en niet is geopend.

**Klemko Techniek B.V.**  
Nieuwegracht 26, 3763 LB Soest  
Nederland  
T +31 (0)88 002 3300  
info@klemko.nl  
[www.klemko.nl](http://www.klemko.nl)